

**БЛАНК-ЗАЯВА
ПРОЕКТУ, РЕАЛІЗАЦІЯ ЯКОГО ВІДБУВАТИМЕТЬСЯ
ЗА РАХУНОК КОШТІВ МІСЬКОЇ ЦІЛЬОВОЇ ПРОГРАМИ
«БЮДЖЕТ УЧАСТІ МІСТА СЛОВ'ЯНСЬКА» НА 2018-2022 РОКИ
В 2018 РОЦІ**

Дата надходження до Координаційної ради
(заповнюється головою або секретарем координаційної ради):

27.04.2018

0027

Включено до реєстру поданих проектів за №
(заповнюється головою або секретарем координаційної ради):

ППП та підпис особи що реєструє:
(заповнюється головою або секретарем координаційної ради):



1. Назва проекту: (не більше 20 слів)

Встановлення станції Мультіфітнес з тренажерами

2. Пріоритетні напрямки проекту:

- ремонт тротуарів -
- вуличне освітлення -
- дороги -
- естетичне облаштування міста -
- облаштування зон відпочинку -
- інше -

3. Місце реалізації завдання (адреса, назва установи/закладу, кадастровий номер земельної ділянки якщо відомо, т.п.):

м. Слов'янськ, майданчик між будинками: провулок
Богомольця 77,75,79.

4. Опис завдання (повинен містити інформацію що потрібно зробити, які дії повинні бути прийняті, опис проблеми, мета завдання та яка очікується користь - не більше 50 слів).

Спортивний майданчик- це місце спілкування та заняття спортом дітей і дорослих . Це тренування вестибулярного та опорно-рухового апарату і зміцнення серцево-судинної системи. Сучасність , привабливість, охайність та технічна досконалість комплексної споруди надихатиме на заняття спортом тих, хто раніше не цікавився подібним проведенням часу, перетворить фізичні вправи на захоплюючий процес. Сьогодні здоровий і активний спосіб життя входить в моду, і, звичайно в теплу пору року займатися на вулиці набагато приємніше і корисніше, ніж в залі, де немає дерев, підбадьорливого вітру і блакитного неба над головою.

5. Орієнтовна загальна вартість завдання всього, в тому числі вартість складових за наявності (максимальна вартість 131 тис. грн.):

Станція Мультифітнес (1 шт) - 55 000 грн.
Тренажер для м'язів біцепса - Тяга важеля (1 шт) - 15 000 грн.
Жим від грудей - Верхня тяга - Жим ногами - 21 000 грн.
Доставка і встановлення - 25 000 грн.
Виготовлення проектно-кошторисної документації - 9 000 грн.
Авторський нагляд - 2 000,00
Технічний нагляд - 2 000,00
Інвентаризація - 2 000,00
Загалом: 131 000,00 грн

6. Інша інформація, яка може бути надана у вигляді додатків до заяви, але не є обов'язковою (наприклад фотографія/ї, які стосуються завдання, карта з зазначенням місця реалізації завдання, креслення, результати вивчення цінових пропозиції та інше)

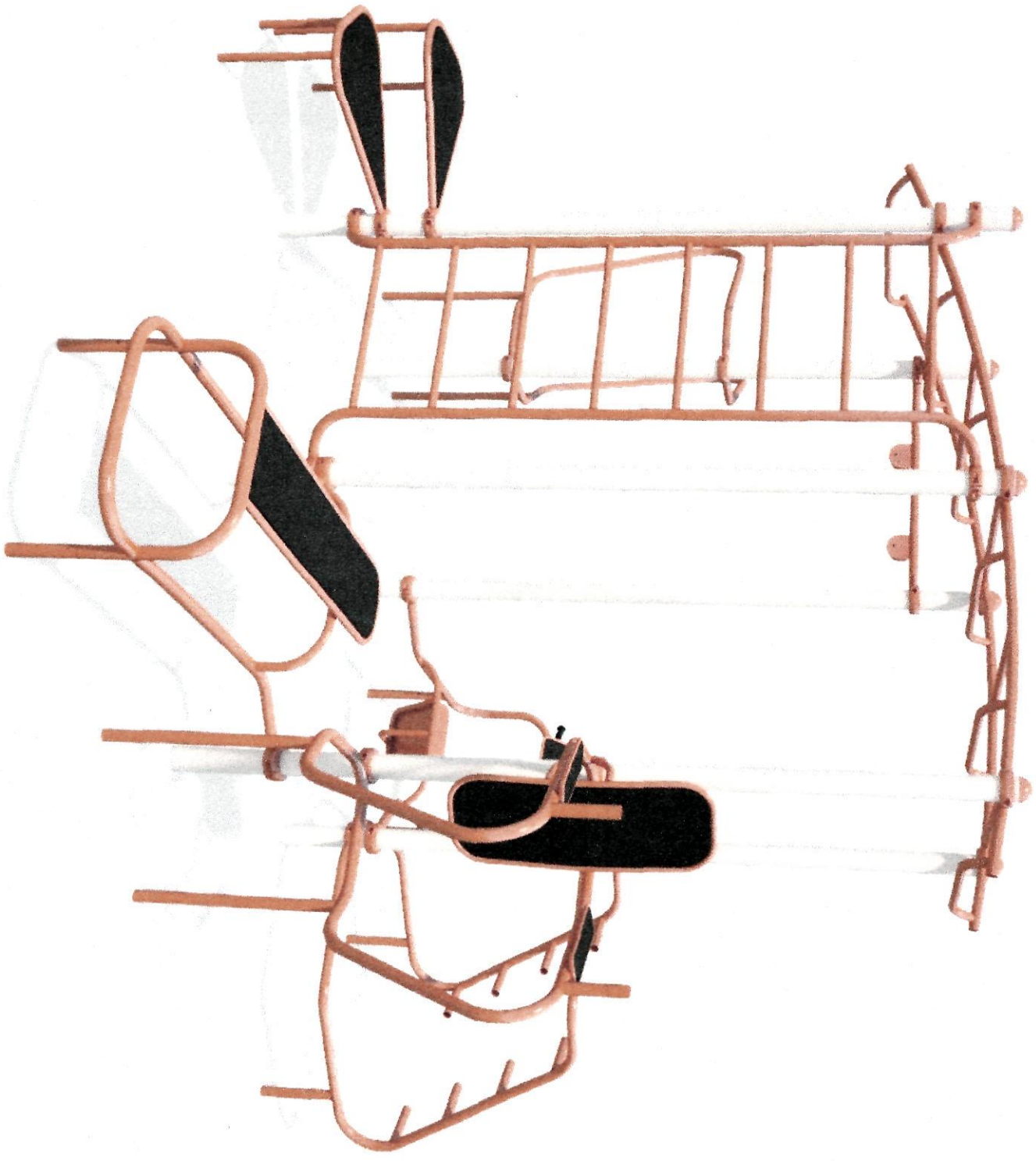
7. Автор проекту:

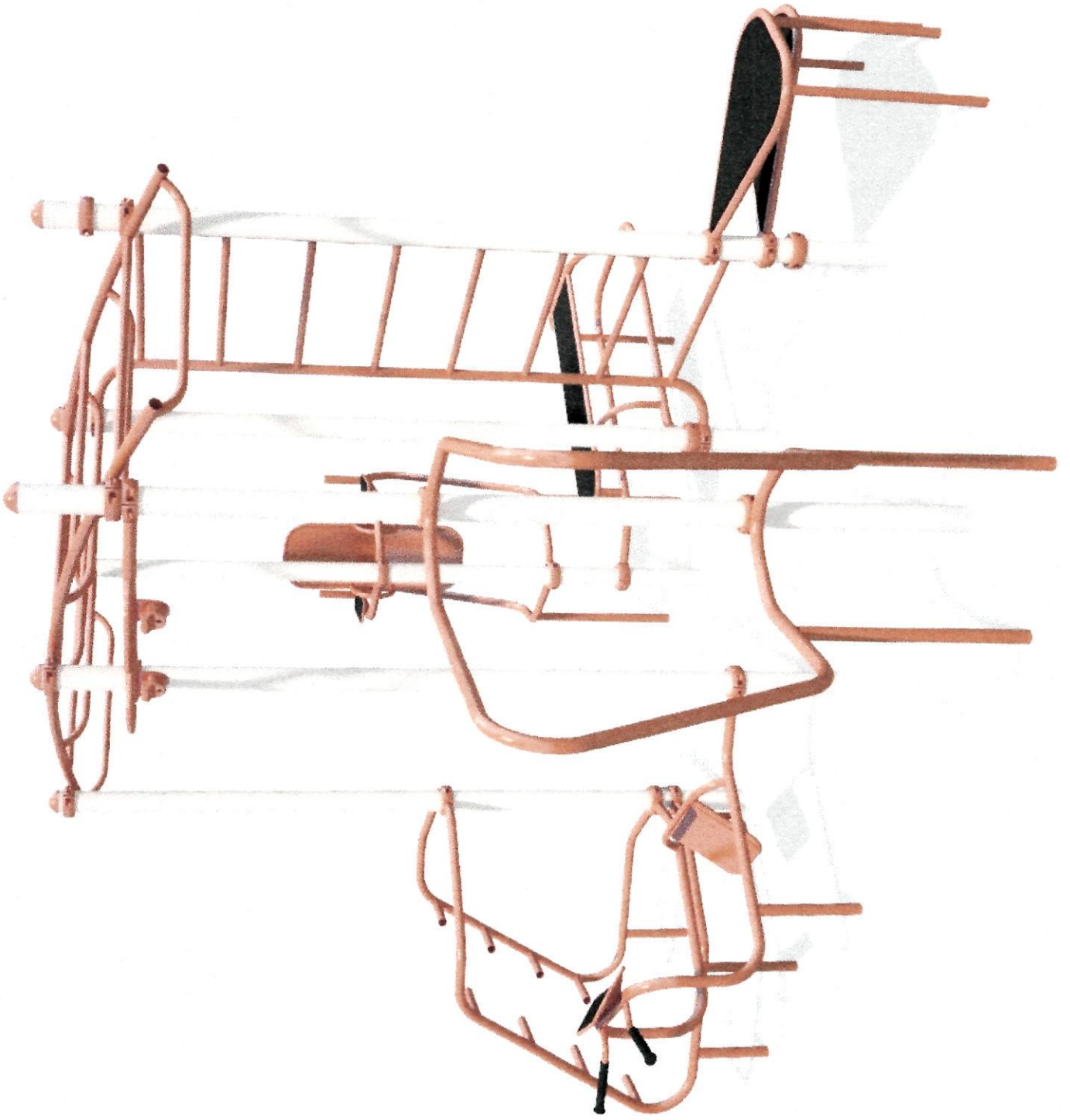
Прізвище **ТЯМАЛО**

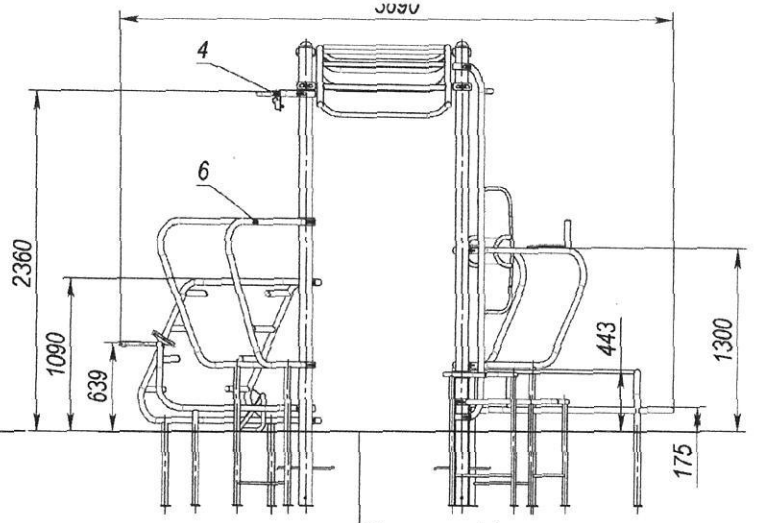
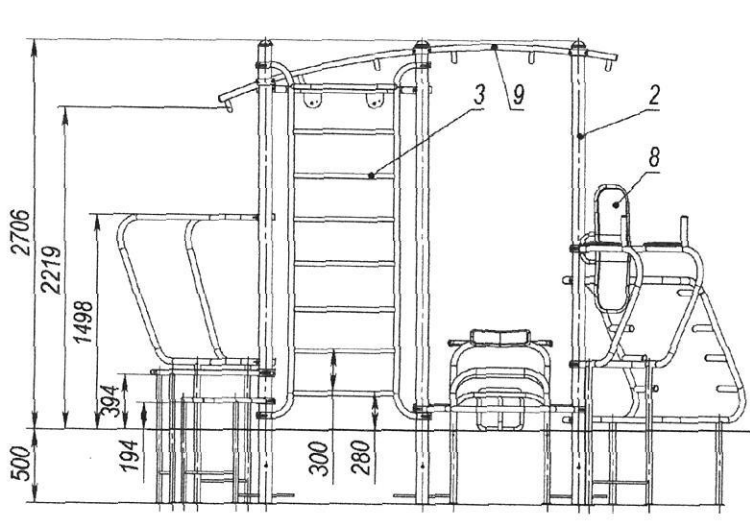
Ім'я **ВІТАЛІЙ**

По-батькові **ВОЛОДИМИРОВИЧ**

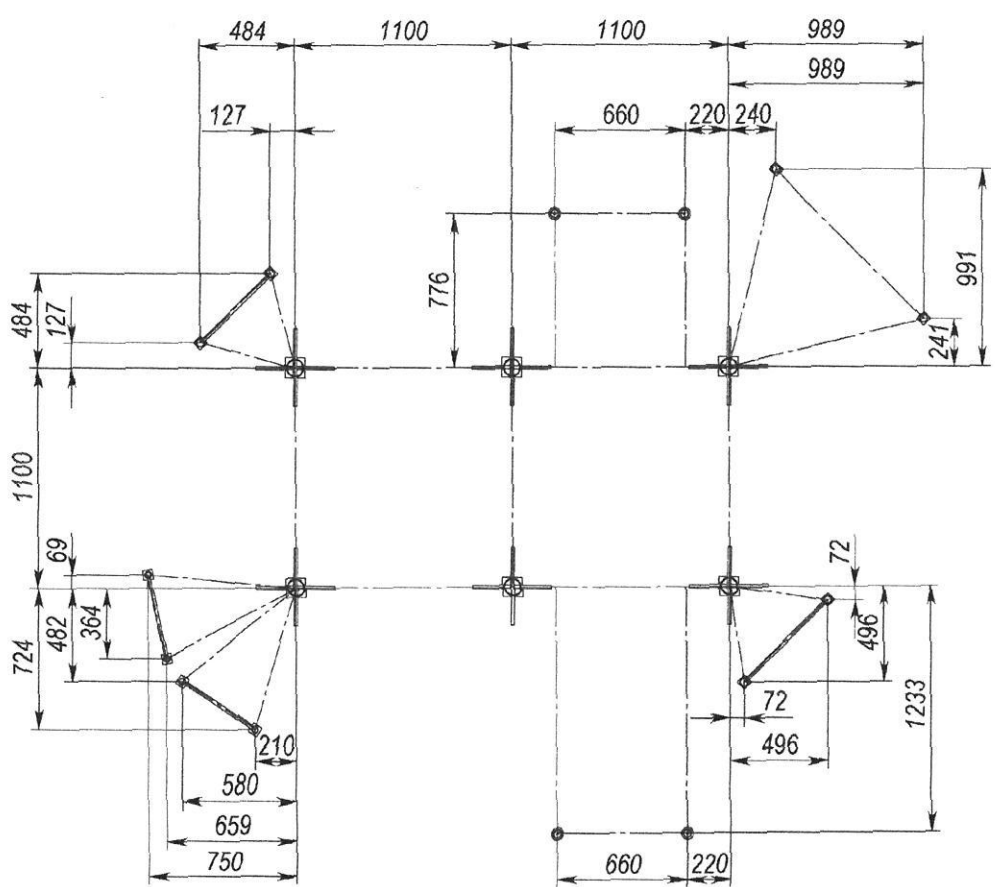
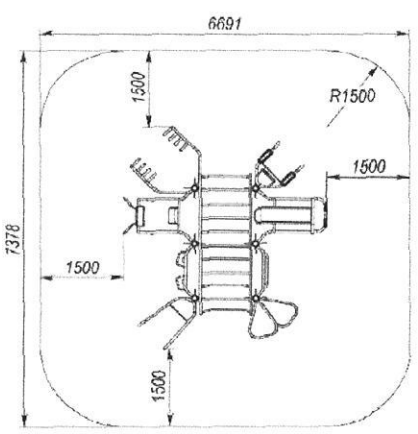
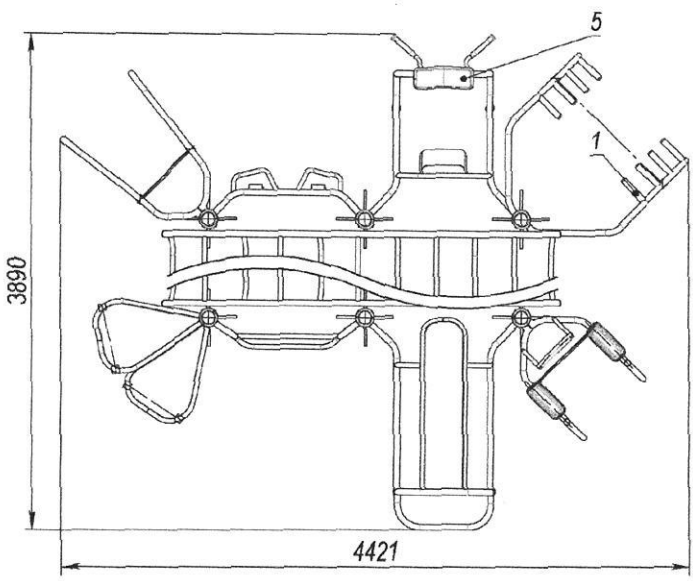




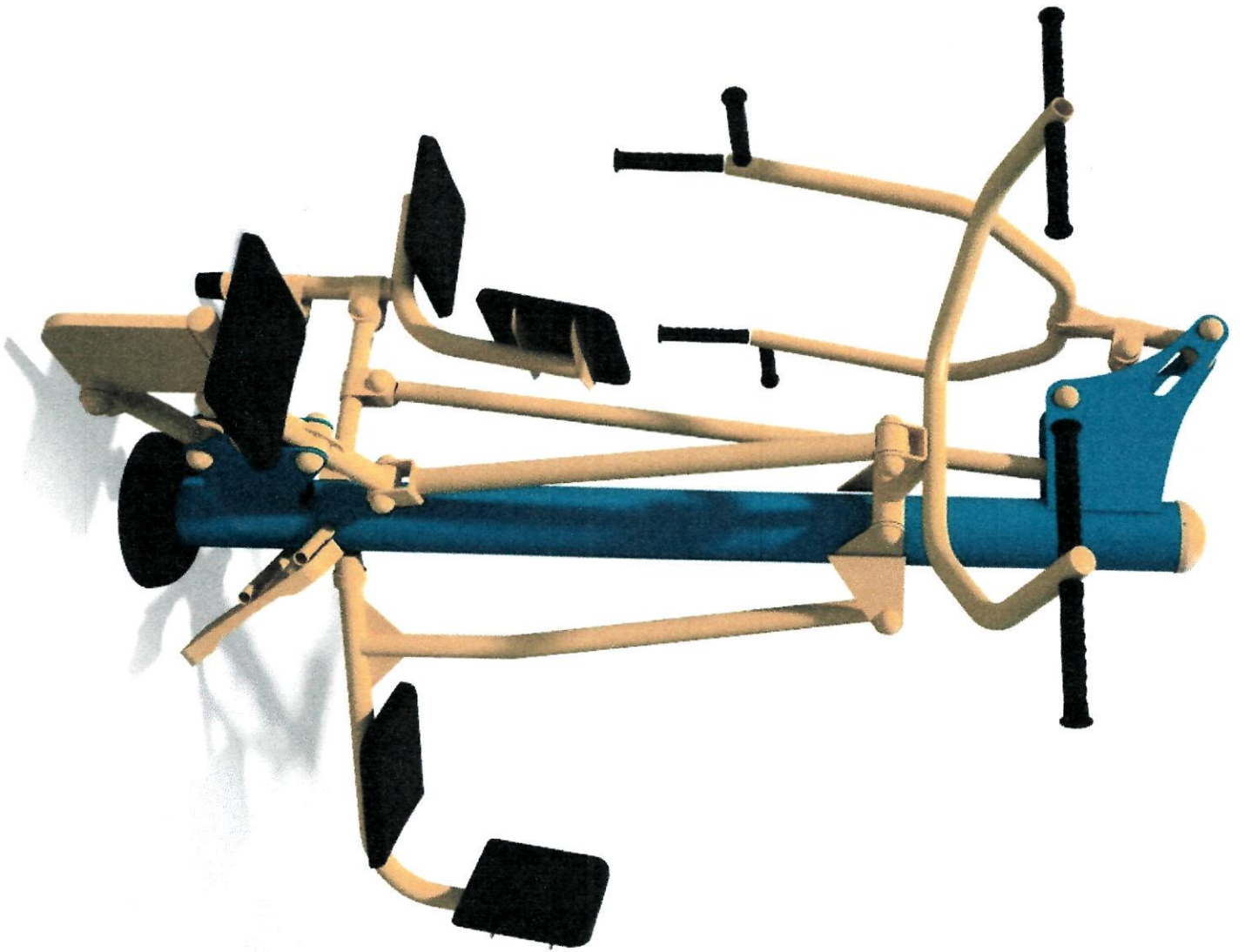




Рівень землі / покриття







Бульвар Генерала Батюха

Університет

Хліб БАН

Parking Lot

Мійка Баст

Школа №77

провулок Академіка Богомольця

провулок Довженка

провулок Мож

вулиця Маршала Васильєвського

провулок

вулиця Жукавського

